

MOTORES SUMERGIBLES REBOBINABLE MTSF 6"

Aplicación

Los motores rebobinables de 6 pulgadas están contruidos para su operación confiable en pozos de agua de 6 pulgadas de diámetro o incluso más grandes. Los cojinetes radiales y de empuje lubricados con agua permiten una operación libre de mantenimiento. Los motores están listos para operar. Proporcionan una protección contra heladas de hasta - 15°C. El diafragma especial precargado, asegura de que exista compensación de presión en el interior del motor. (presión interna 0.5-0.7 bar)

Otras ventajas del producto :

- Los cables cumplen con las regulaciones de agua potable.
- Cuenta con protección de arena y sello mecánico del eje para un alto desempeño en el diseño eléctrico de alta eficiencia para operaciones a bajo costo.
- Todos los motores están precargados y 100% evaluados.

Especificaciones técnicas

- Brida NEMA de 6 pulgadas. Brida con Pernos (M 12)
- Protección: IP68
- Arranques por hora: máx. 20
- Posición de montaje: vertical / horizontal
- Cable de motor de largo 4m
- Tolerancia de voltaje: + 6% / -10%
(Estándar: 415 + 6% = 440V, 380-10% = 342V)
- Protección del motor: Seleccione sobrecarga térmica
- Motor estándar con aislamiento del devanado para temp. ambiente máx. de 30°C con un mínimo flujo de refrigeración:
4 kW - 15 kW / 5,5 HP - 11 HP V = 20 cm/s
18.5 kW- 37 kW / 12.5 HP - 50 HP V = 50 cm/s

Opcional

- Motors completamente en SS 316
- Sensor de temperatura PT 100 (se vende por separado)
- Motor con Sello del Eje SiC
- Cable de sumergible en distintos largos de hasta 50m



MOTORES SUMERGIBLES REBOBINABLE MTSF 6"

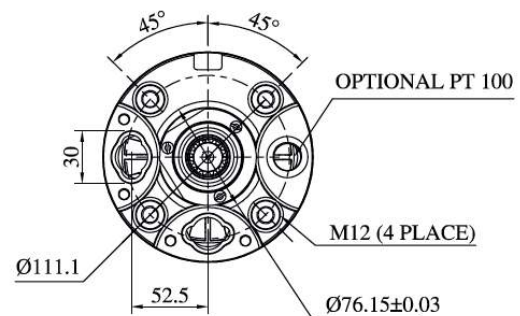
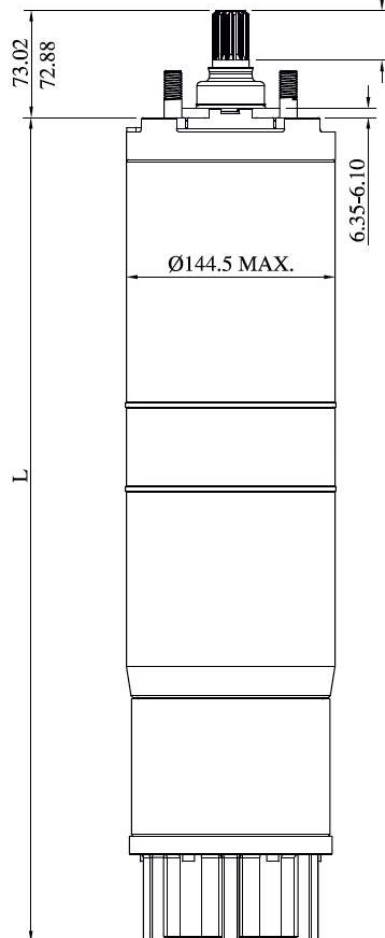
6" Rebobinable 60 Hz

CLASIFICACIÓN					NOMINAL		MÁXIMA CARGA		RESISTENCIA LINEA A LINEA EN OHMS	EFICIENCIA %		ROTOR BLOQUEADO AMPS
[HP]	[kW]	VOLTS	Hz	S.F.	AMPS	WATTS	AMPS	WATTS		S.F.	F.L.	
5.5	4	230	60	1.15	16.2	5183	18.306	5960.45	1-1.03	77	77	106
		380			8.8	4850	9.944	5577.5	2.86-2.95	78	78	61
		460			8.9	5160	10.057	5934	2.86-2.95	78	78	51
7.5	5.5	230	60	1.15	21.8	7200	24.634	8280	1-1.03	77	77	106
		380			12.2	6750	13.786	7762.5	2.86-2.95	77	77	61
		460			11	7000	12.43	8050	2.86-2.95	79	79	51
10	7.5	230	60	1.15	29.5	9650	33.335	11097.5	0.6-0.63	78	78	146
		380			16.7	9220	18.871	10603	1.86-1.75	79	79	81
		460			16.6	9720	18.758	11178	1.86-1.75	78	78	64
12.5	9.3	230	60	1.15	36.5	12012	41.245	13813.8	0.51-0.54	78	78	183
		380			20.1	11318	22.713	13015.7	1.52-1.6	80	80	100
		460			19.1	11750	21.583	13512.5	1.52-1.6	79	79	78
15	11	230	60	1.15	44.1	14126	49.833	16244.9	0.44-0.46	78	78	220
		380			24.2	13410	27.346	15421.5	1.3-1.34	80	80	129
		460			22.9	13860	25.877	15939	1.3-1.34	80	80	98
17.5	13	230	60	1.15	51.2	16832	57.856	19356.8	0.39-0.40	77	77	288
		380			27.7	15564	31.301	17898.6	1.16-1.18	79	79	164
		460			25.1	16102	28.363	18517.3	1.16-1.18	81	81	125
20	15	230	60	1.15	57.1	18714	64.523	21521.1	0.29-0.30	81	81	325
		380			31.6	17842	35.708	20518.3	0.81-0.84	82	82	188
		460			29.6	18280	33.448	21022	0.81-0.84	82	82	151
25	18.5	230	60	1.15	68.8	22712	77.744	26118.8	0.21-0.22	82	82	402
		380			39.3	22019	44.409	25321.85	0.65-0.67	81	81	249
		460			39.1	23441	44.183	26957.15	0.65-0.67	79	79	184
30	22	230	60	1.15	81.2	27382	91.756	31489.3	0.18-0.19	81	81	520
		380			47.6	27012	53.788	31063.8	0.57-0.58	79	79	309
		460			46.5	27926	52.545	32114.9	0.57-0.58	79	79	232
35	26	230	60	1.15	95.2	32546	107.576	37427.9	0.19-0.20	80	80	118.3
		380			55.1	31832	62.263	36606.8	0.56-0.57	79	79	67.5
		460			55.1	32615	62.263	37507.25	0.56-0.57	80	80	55.7
40	30	230	60	1.15	108	37412	122.04	43023.8	0.17-0.18	80	80	758
		380			64.6	36951	72.998	42493.65	0.52-0.54	79	79	436
		460			58.5	37312	66.105	42908.8	0.52-0.54	81	81	346
50	37	230	60	1.15	139	46950	157.07	53992.5	0.14-0.15	79	79	937
		380			78.5	44827	88.705	51551.05	0.43-0.44	78	78	567
		460			70.8	46085	80.004	52997.75	0.43-0.44	80	80	430

MOTORES SUMERGIBLES REBOBINABLE MTSF 6"

DIMENSIONES Y PESOS

P _N [HP]	P _N [kW]	L [mm] 304	L [mm] 316	Peso [kg]	
				304/316	Con Empaque
5	3.7	699	712	48	51
5.5	4	699	712	48	51
7.5	5.5	699	712	48	51
10	7.5	719	732	50	54
12.5	9.3	749	762	54	57
15	11	779	792	56	59
17.5	13	829	842	60	64
20	15	874	887	66	70
25	18.5	919	932	69	73
30	22	1009	1022	78	81.7
35	26	1114	1127	91	98
40	30	1214	1127	100	107
50	37	1294	1307	107	115



MOTORES SUMERGIBLES REBOBINABLE MTSF 6"

Embobinado (380 – 415 / 460 V y 50 / 60 Hz)

HP	[kW]	Mod.-No. Kit embobinado	Vueltas por bobina	Diametro Cable [mm]	Aislante	Conexión	Long. total [m]	Resist. bobina [Ω]	Resist. Y Δ [Ω]	Resist. Dol (U1-V1) [Ω]
5	3,7	326 364 99 9	53+53+53+53	0,9 / 1,6	PVC	Serie	540,0	4,76	5,0400	3,19
5,5	4	326 364 99 9	53+53+53+53	0,9 / 1,6	PVC	Serie	540,0	4,76	5,0400	3,19
7,5	5,5	326 364 999	53+53+53+53	0,9 / 1,6	PVC	Serie	540,0	4,76	5,0400	3,19
10	7,5	326 375 999	47+47+47+47	1,0 / 1,7	PVC	Serie	500,0	3,60	3,9620	2,38
12,5	9,3	326 374 999	41+41+41+41	1,1 / 1,8	PVC	Serie	466,0	2,80	2,9910	1,86
15	11	326 373 999	36+36+36+36	1,2 / 1,9	PVC	Serie	436,0	2,20	2,3270	1,50
17,5	13	326 372 999	30+30+30+30	1,3 / 2,0	PVC	Serie	400,0	1,75	1,8980	1,20
20	15	326 366 999	27+27+27+27	1,4 / 2,2	PVC	Serie	395,0	1,52	1,5940	0,94
25	18,5	326 371 999	23+23+23+23	1,5 / 2,3	PVC	Serie	362,0	1,20	1,2630	0,79
30	22	326 370 999	19+19+19+19	1,7 / 2,5	PVC	Serie	342,0	0,80	0,8638	0,59
35	26	326 378 999	17+17+17+17	1,8 / 2,4	PVC	Serie	330,0	0,86	0,9140	0,57
40	30	326 369 999	15+15+15+15	1,9 / 2,5	PVC	Serie	624,0	0,64	1,0247	0,46
50	37	326 377 999	12+12+12+12	2,0 / 2,9	PVC	Serie	302,0	0,56	0,6096	0,37

Resistencia al aislamiento (20°C / 500 VDC)

Motor nuevo sin cable sumergible	200 > MΩ
Motor usado sin cable sumergible	20 > MΩ
Motor nuevo con cable sumergible	2 > MΩ
Motor usado con cable sumergible	0,5 - 2 MΩ

Los datos pueden variar sin previo aviso