

MOTORES SUMERGIBLES REBOBINABLE MTSF 8"

Aplicación

Los motores rebobinables de 8 pulgadas están contruidos para su operación confiable en pozos de agua de 8 pulgadas de diámetro o incluso más grandes. Los cojinetes radiales y de empuje lubricados con agua permiten una operación libre de mantenimiento. Los motores están listos para operar. Proporcionan una protección contra heladas de hasta - 15°C. El diafragma especial precargado, asegura de que exista compensación de presión en el interior del motor.

Ventajas del producto:

- Fácil de montar con brida doble.
- Material del cable cumple con las regulaciones de agua potable.
- Sello del eje SiC para una máxima protección contra arena
- Diseño eléctrico de alta eficiencia para operación de bajo costo.
- Todos los motores están pre-llenados y 100% probados.
- Sensor PT 100 opcional.

Especificaciones Técnicas

- Brida NEMA de 8 pulgadas
- Protección: IP 68
- Arranques por hora: máx. 10
- Posición de montaje: vertical/horizontal. Para un funcionamiento horizontal necesitará equipo adicional, por favor póngase en contacto con Shakti Pumps. Los motores de 93 kW no se pueden instalar de manera horizontal.
- Cable del motor de 6m de largo.
- Tolerancia de volteje: 6%/- 10%
(Estándar: $415 + 6\% = 440V$, $380 - 10\% = 342V$)
- Protección del motor: Seleccione sobrecargas térmicas conforme la norma EN60947-4-1, 10 ó 10A, t <10 s. a 5xIN
- Motor estándar con aislamiento del devanado de PVC para una temperatura ambiente máx. de 30°C con un flujo mínimo de enfriamiento de.:
30 kW - 52 kW / 40 CV-70 HP $v = 0,2 \text{ m} / \text{s}$
55 kW - 93 kW / 75 HP-125 HP $v = 0,5 \text{ m} / \text{s}$

Opcional

- Motors en SS AISI 316
- Aislamiento del devanado PE2/PA para una temperatura ambiente máx. de 50°C en las mismas condiciones de refrigeración conforme la norma.
- Sensor de temperatura PT 100 (se vende por separado)
- Cable sumergible en diferentes largos de hasta 50 metros



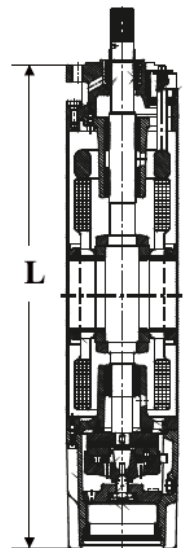
MOTORES SUMERGIBLES REBOBINABLE MTSF 8"

8" Rebobinable 60 Hz

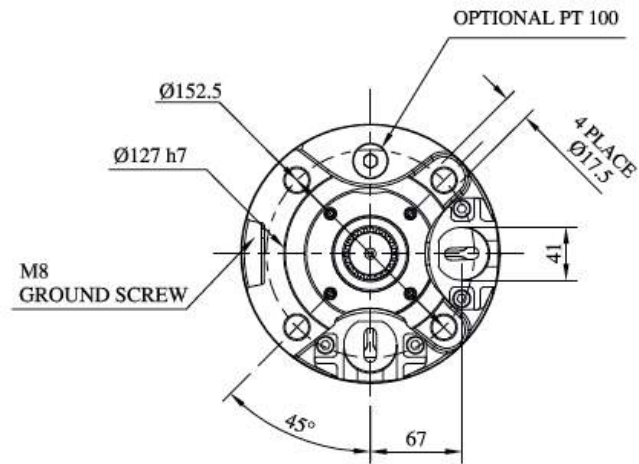
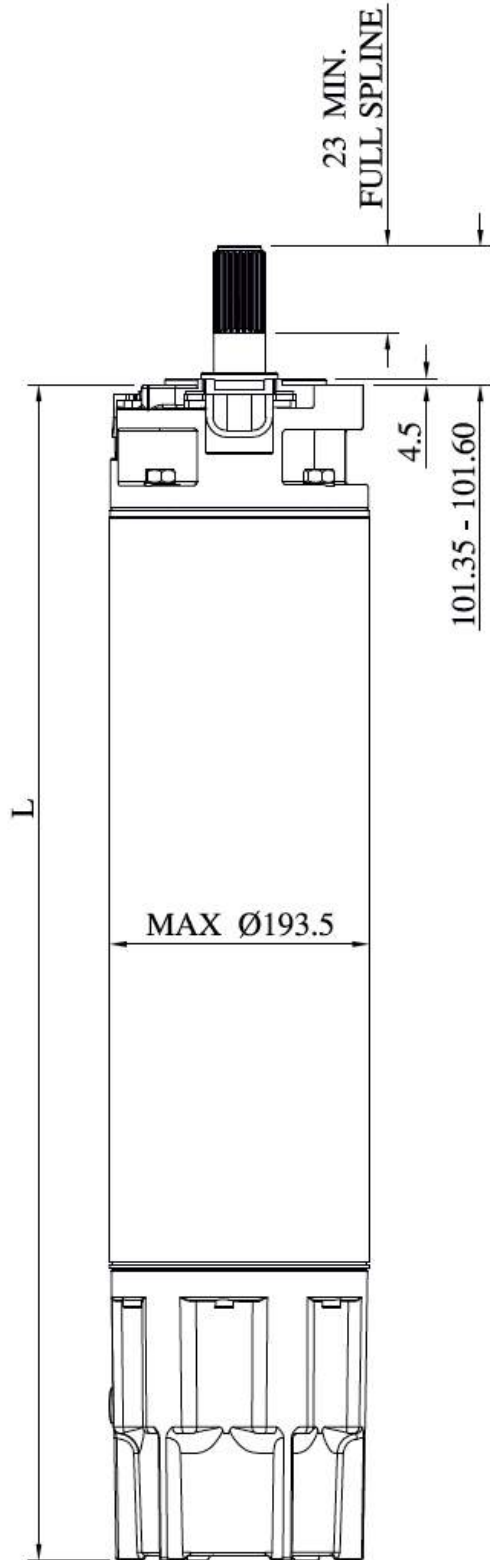
Clasificación					Nominal		Carga Máxima		Resistencia Linea a Linea en OHMS	Eficiencia %		Rotor Bloqueado Amps
[HP]	[kW]	VOLTS	Hz	S.F.	AMPS	WATTS	AMPS	WATTS		S.F.	S.L.	
40	30	460	60	1.15	55.3	35585	62.4	40922	0.28-0.29	83	83	324
50	37	460	60	1.15	66.6	44401	75.2	51061	0.28-0.29	84	84	407
60	45	460	60	1.15	78.2	53187	88.3	61165	0.23-0.22	85	85	524
70	52	460	60	1.15	90.5	60659	102.2	69757	0.18-0.19	86	86	606
75	55	460	60	1.15	95.7	64800	108.1	74520	0.17-0.18	85	85	657
80	60	460	60	1.15	104	70800	117.5	81420	0.14-0.15	86	86	734
90	67	460	60	1.15	113.4	78600	128.1	90390	0.14-0.15	84	84	803
100	75	460	60	1.15	128.5	87000	145.2	100050	0.11-0.12	86	86	947
125	93	460	60	1.15	158	10800	178.5	12420	0.09-0.1	86	86	1256

Dimensiones y Peso

P [HP]	P [kW]	L [mm]	Dimensiones Empaque [mm]	Peso Motor	
				304/316 904L	Incl. Empaque [kg]
40	30	1140	1550X200X290	146	164
50	37	1140	1550X200X290	146	164
60	45	1230	1550X200X290	168	189
70	52	1340	1650X200X290	181	203
75	55	1340	1650X200X290	181	203
80	60	1470	1850X200X290	228	245
85	67	1470	1850X200X290	228	245
100	75	1560	2000X200X290	228	245
110	83	1740	2100X200X290	260	292
125	93	1740	2100X200X290	260	292



MOTORES SUMERGIBLES REBOBINABLE **MTSF 8"**



MOTORES SUMERGIBLES REBOBINABLE **MTSF 8"**

Embobinado (380 – 415 / 460 V y 50 / 60 Hz)

[HP]	[kW]	Mod.-No. Kit de embobinado	vuelas por bobina	Diámetro Cable mm	Aislante	Conexión	Long. Total cable [m]	Resistencia bobina [Ω]	Resist. YΔ (U1-U2) [Ω]	Resist. Dol (U1-V1) [Ω]
40	30	326 349 999	9+10+9+10	3.1 x 1	PVC	Serie	450.00	0.41	0.8200	0.30
50	37	326 101 999	17+17+17+17	2.4 x 1	PVC	Paralelo	630.00	0.45	0.9000	0.38
60	45	326 110 999	14+14+14+14	2.6 x 1	PVC	Paralelo	582.48	0.30	0.1500	0.25
70	52	326 120 999	12+12+12+12	2.8 x 1	PVC	Paralelo	655.00	0.32	0.1700	0.21
75	55	326 119 999	11+12+11+12	2.0 x 2	PVC	Paralelo	542.40	0.29	0.1540	0.19
80	60	326 129 999	10+10+10+10	2.2 x 2	PVC	Paralelo	536.40	0.24	0.1280	0.20
85	67	326 128 999	9+10+9+10	2.2 x 2	PVC	Paralelo	510.48	0.19	0.1100	0.14
100	75	326 135 999	8+9+8+9	2.4 x 2	PVC	Paralelo	990.72	0.18	0.0957	0.14
110	83	326 142 999	7+8+7+8	2.5 x 2	PVC	Paralelo	1008.00	0.16	0.0851	0.11
125	93	326 141 999	7+7+7+7	2.6 x 2	PVC	Paralelo	943.20	0.70	0.0851	0.11

Resistencia al aislamiento (20°C / 500 VDC)

Motor nuevo sin cable sumergible	200 > MΩ
Motor usado sin cable sumergible	20 > MΩ
Motor nuevo con cable sumergible	2 > MΩ
Motor usado con cable sumergible	0,5 - 2 MΩ

Los datos pueden variar sin previo aviso