

# MOTORES SUMERGIBLES ENCAPSULADO PREMIUM 4"

## APLICACIONES Y ESPECIFICACIONES DEL PRODUCTO

### INFORMACIÓN GENERAL

Motor monofásico y trifásico

El motor Shakti de 3 hilos es un motor monofásico de inducción con condensador de arranque (CSIR) o de inducción con condensador de arranque (CSCR) optimizado para funcionar con las cajas de control de Shakti. Este diseño se caracteriza para entregar el torque más alto en el rango de motores monofásicos. Las Cajas de Control incluyen todos los relés y capacitores de protección del motor.

### Aplicaciones

El motor Shakti ha sido construido para un funcionamiento confiable en diámetro de pozos de agua de 4 pulgadas o más grandes. Está equipado cuenta con cojinetes radiales y cojinetes de empuje lubricados por agua para operaciones libre de mantenimiento. El motor se ha llenado con un líquido especial para brindar protección contra heladas de hasta -15°C. Un diafragma especial asegura la compensación de la presión en el interior del motor.

Ventajas del producto:

- Estator herméticamente sellado.
- Diseño eléctrico de alta eficiencia (bajo costo de operación, menor temperatura del embobinado).
- Conector de cable extraíble
- Material del cable de conformidad con los reglamentos aplicables para agua potable
- Baleros radiales y de empuje lubricados para agua
- Todos los motores son pre-llenados y 100% probados en laboratorio de pruebas.
- Líquido interno no contaminante.

### Especificaciones Técnicas

- Conexión NEMA 4"
- Rotación: CCW a partir del extremo del eje.
- Grado de protección: IP68
- Aislamiento: Cl.B
- Temperatura ambiente nominal: 30°C
- Flujo de refrigeración: min 8 cm/seg.
- Arranques/hora: 20
- Montaje: Vertical / horizontal
- Tolerancia al voltaje:  $\pm 6\%$  /-10% UN
- Protección del motor: Incluido en cajas de control Shakti.

### Opciones

- Cable del motor aprobado (1.5mm; Largos especiales disponibles).
- Protección de sobrecarga integrada.



# MOTORES SUMERGIBLES ENCAPSULADO PREMIUM 4"

## UNA FASE – 60 Hz

### UNA FASE 60 HZ SS304/SS316 - PREMIUM 100

P <sub>n</sub>	P <sub>n</sub>	Thrust	U <sub>n</sub>	Nn	I <sub>n</sub>	I <sub>a</sub>	η(Eff.)[%]			COS Φ ( PF.)			T <sub>n</sub>	T <sub>a</sub>
							a % carga			a % carga				
							50	75	100	50	75	100		
[HP]	[KW]	F [N]	[V]	[min 1]	[A]	[A]							[Nm]	[Nm]
0.5	0.37	1500	230	3470	6	23	50	57	62	0.51	0.63	0.72	1	2.7
0.75	0.55	1500	230	3470	8	34.2	53	61	64	0.53	0.65	0.74	1.5	3.7
1	0.75	1500	230	3470	9.8	41.8	56	63	65	0.51	0.64	0.73	2	4.9
1.5	1.1	3000	230	3475	10.5	52.2	63	69	71	0.69	0.8	0.86	3	6.4
2	1.5	3000	230	3445	12.5	52.4	68	72	71	0.85	0.92	0.94	4.1	6.4

### UNA FASE 60 HZ SS304/SS316 - PREMIUM 101

P <sub>n</sub>	P <sub>n</sub>	Thrust	U <sub>n</sub>	Nn	I <sub>n</sub>	I <sub>a</sub>	η(Eff.)[%]			COS Φ ( PF.)			T <sub>n</sub>	T <sub>a</sub>
							a % carga			a % carga				
							50	75	100	50	75	100		
[HP]	[KW]	F [N]	[V]	[min 1]	[A]	[A]							[Nm]	[Nm]
3	2.2	4000	230	3470	16.5	89	67	73	75	0.88	0.93	0.96	6.1	11.8
4	3	6500	230	3450	18.2	80	67	72	75	0.76	0.88	0.95	9.6	19
5	3.7	6500	230	3470	26	121	71	76	77	0.93	0.96	0.98	10.2	15.1

# MOTORES SUMERGIBLES ENCAPSULADO PREMIUM 4"

TRES FASES – 60 Hz

TRES FASES 60 HZ SS304/SS316 - PREMIUM 100

P <sub>N</sub> [HP]	P <sub>N</sub> [KW]	Thrust F [N]	U <sub>N</sub> [V]	N <sub>n</sub> [min 1]	I <sub>n</sub> [A]	I <sub>A</sub> [A]	η(Eff.)[%]			COS Φ ( PF.)			T <sub>N</sub> [Nm]	T <sub>A</sub> [Nm]
							a % Carga			a % Carga				
							50	75	100	50	75	100		
0.5	0.37	1500	230	3480	2.9	15	60	67	70	0.54	0.67	0.76	1.6	3.5
			380	3480	1.8	9.1	60	67	70	0.54	0.67	0.76		
			460	3480	1.5	7.5	60	67	70	0.54	0.67	0.76		
0.75	0.55	1500	230	3475	3.8	21.4	65	71	73	0.57	0.7	0.74	2.3	5
			380	3475	2.5	13	65	71	73	0.57	0.7	0.74		
			460	3475	2.1	10.7	65	71	73	0.57	0.7	0.74		
1	0.75	1500	230	3470	4.7	27	65	70	72	0.58	0.7	0.79	2.9	6.8
			380	3470	2.8	16.3	65	70	72	0.58	0.7	0.79		
			460	3470	2.4	13.5	65	70	72	0.58	0.7	0.79		
1.5	1.1	3000	230	3430	5.9	31.2	69	73	74	0.61	0.73	0.82	4	9.8
			380	3430	3.6	18.9	69	73	74	0.61	0.73	0.82		
			460	3430	3.1	15.6	69	73	74	0.61	0.73	0.82		
2	1.5	3000	230	3440	8.2	43.2	68	73	74	0.57	0.72	0.8	5.2	13.8
			380	3440	5	26.1	68	73	74	0.57	0.72	0.8		
			460	3440	4.1	21.6	68	73	74	0.57	0.72	0.8		

TRES FASES 60 HZ SS304/SS316 - PREMIUM 101

P <sub>N</sub> [HP]	P <sub>N</sub> [KW]	Thrust F [N]	U <sub>N</sub> [V]	N <sub>n</sub> [min 1]	I <sub>n</sub> [A]	I <sub>A</sub> [A]	η(Eff.)[%]			COS Φ ( PF.)			T <sub>N</sub> [Nm]	T <sub>A</sub> [Nm]
							a % Carga			a % Carga				
							50	75	100	50	75	100		
3	2.2	6500	230	3435	11.2	64.4	71	75	77	0.54	0.68	0.77	7.2	20.7
			380	3435	6.8	39	71	75	77	0.54	0.68	0.77		
			460	3435	5.6	32.2	71	75	77	0.54	0.68	0.77		
4	3	6500	230	3440	14.8	94.8	72	77	79	0.52	0.66	0.76	9.5	22.3
			380	3440	8.9	57.4	72	77	79	0.52	0.66	0.76		
			460	3440	7.4	47.4	72	77	79	0.52	0.66	0.76		
5	3.7	6500	230	3450	17.4	110.4	73	77	78	0.57	0.7	0.79	11.9	30.3
			380	3450	10.6	66.8	73	77	78	0.57	0.7	0.79		
			460	3450	8.7	55.2	73	77	78	0.57	0.7	0.79		
6	4.5	6500	230	3445	19.6	127.4	71	75	76	0.61	0.73	0.81	13.1	45.4
			380	3445	11.9	77.1	71	75	76	0.61	0.73	0.81		
			460	3445	9.8	63.7	71	75	76	0.61	0.73	0.81		
7.5	5.5	6500	230	3445	26.2	190.2	73	77	78	0.6	0.73	0.81	17.8	57.5
			380	3445	15.9	103	73	77	78	0.6	0.73	0.81		
			460	3445	13.1	85.1	73	77	78	0.6	0.73	0.81		
10	7.5	6500	230	3430	34	210	76	77	78	0.69	0.78	0.82	23.9	85.7
			380	3430	21	131	76	77	78	0.69	0.78	0.82		
			460	3430	17	108	76	77	78	0.69	0.78	0.82		



# MOTORES SUMERGIBLES ENCAPSULADO PREMIUM 4"

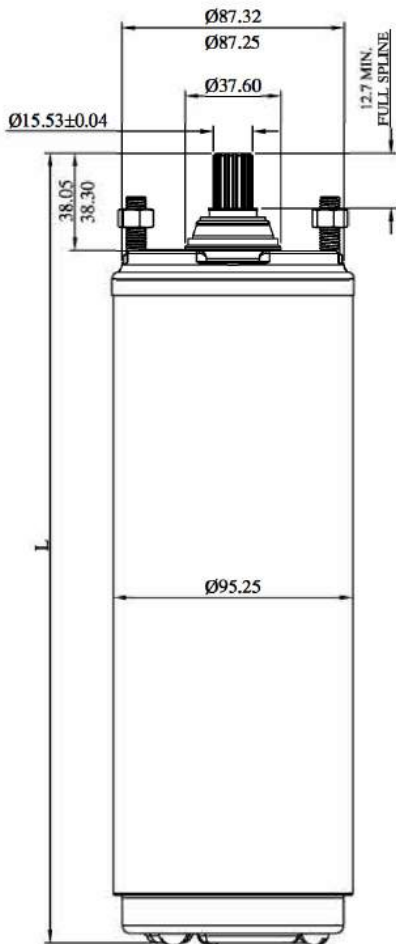
## APLICACIÓN DEL PRODUCTO Y ESPECIFICACIONES DEL PRODUCTO

MOTORES SUMERGIBLES			
Material	CI, acero inoxidable 304/316	Valor nominal	3.7 kW - 37 kW
Escribe	MTSFC / MTSFN Rebobinable	Empuje nominal	15500 - 27500 N

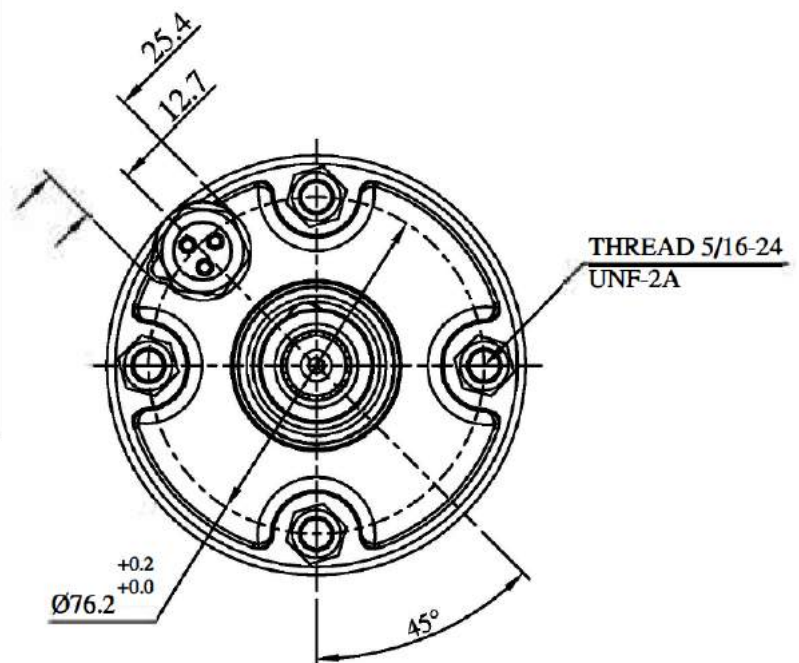
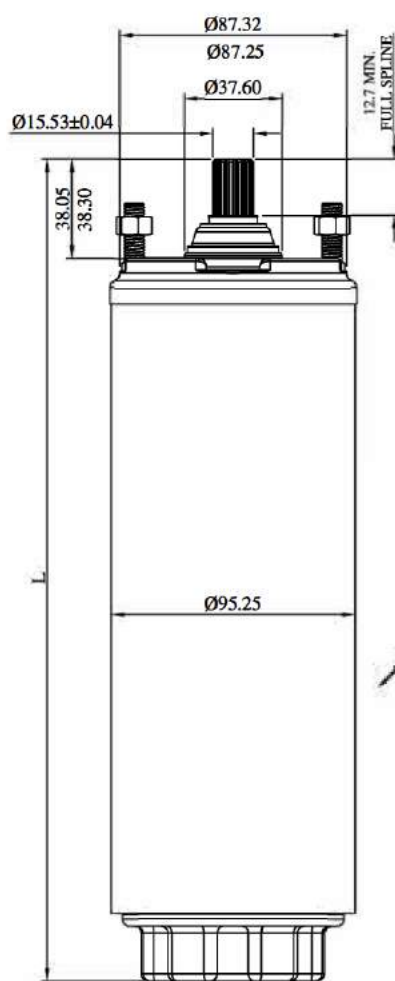
### Material de construcción

Pieza	SS 304	SS 316
Coraza	(SS AISI 304)	(SS AISI 316)
Conector en ángulo recto, Cubierta de diafragma	Hierro fundido / recubierto de polvo	(SS AISI 316)
Carcasa Cojinete de empuje	Hierro fundido / recubierto de polvo	(SS AISI 316)
Sellos	BUNA N	BUNA N
Cubierta del Sello	(SS AISI 304)	(SS AISI 316)
Sello del Eje	SiC	SiC
Extremo del Eje 4 kW - 22 kW / 5.5 HP - 30 HP	(SS AISI 420)	(SS AISI 316)
Extremo del Eje 26kW-37kW / 35 HP - 50 HP	(SS AISI 420)	(SS AISI 316)
Diafragma	EPDM	EPDM
Cable	EPR	EPR

**PREMIUM 100**



**PREMIUM 101**



# MOTORES SUMERGIBLES ENCAPSULADO PREMIUM 4"

## DIMENSIONES Y PESOS

### PREMIUM 100 DIMENSIONES Y PESOS (UNA FASE)

PREMIUM-100 SS304				
P <sub>N</sub>	P <sub>N</sub>	L	Dimensiones	Peso
[HP]	[KW]	[mm]	[mm]	Kg
0.5	0.37	223.5	126X126X500	8.42
0.75	0.55	238.5	126X126X500	8.96
1	0.75	252.5	126X126X500	8.96
1.5	1.1	273.5	126X126X500	10.40
2	1.5	386.5	126X126X650	12.36
3	2.2	386.5	126X126X650	28.28

PREMIUM-100 SS316				
P <sub>N</sub>	P <sub>N</sub>	L	Dimensiones	Peso
[HP]	[KW]	[mm]	[mm]	Kg
0.5	0.37	223.5	126X126X500	8.42
0.75	0.55	238.5	126X126X500	8.96
1	0.75	252.5	126X126X500	8.96
1.5	1.1	273.5	126X126X500	10.40
2	1.5	386.5	126X126X650	12.36
3	2.2	386.5	126X126X650	28.28

### PREMIUM 101 DIMENSIONES Y PESOS (UNA FASE)

PREMIUM-101 SS304				
P <sub>N</sub>	P <sub>N</sub>	L	Dimensiones	Peso
[HP]	[KW]	[mm]	[mm]	Kg
5	3.7	538.5	126X126X900	28.00

PREMIUM-101 SS316				
P <sub>N</sub>	P <sub>N</sub>	L	Dimensiones	Peso
[HP]	[KW]	[mm]	[mm]	Kg
5	3.7	538.5	126X126X900	28.00

### PREMIUM 100 DIMENSIONES Y PESOS (TRES FASES)

PREMIUM-100 SS304				
P <sub>N</sub>	P <sub>N</sub>	L	Dimensiones	Peso
[HP]	[KW]	[mm]	[mm]	Kg
0.75	0.55	238.5	126X126X500	8.96
1	0.75	252.5	126X126X500	8.96
1.5	1.1	273.5	126X126X500	10.40
2	1.5	386.5	126X126X650	12.36
3	2.2	386.5	126X126X650	28.28
4	3	499.5	126X126X650	28.28
5	3.7	538.5	126X126X900	30.00

PREMIUM-100 SS316				
P <sub>N</sub>	P <sub>N</sub>	L	Dimensiones	Peso
[HP]	[KW]	[mm]	[mm]	Kg
0.75	0.55	238.5	126X126X500	8.96
1	0.75	252.5	126X126X500	8.96
1.5	1.1	273.5	126X126X500	10.40
2	1.5	386.5	126X126X650	12.36
3	2.2	386.5	126X126X650	28.28
4	3	499.5	126X126X650	28.28
5	3.7	538.5	126X126X900	30.00

### PREMIUM 101 DIMENSIONES Y PESOS (TRES FASES)

PREMIUM-101 SS304				
P <sub>N</sub>	P <sub>N</sub>	L	Dimensiones	Peso
[HP]	[KW]	[mm]	[mm]	Kg
5.5	4	563.5	126X126X1000	29.00
7.5	5.5	690	126X126X1000	29.00
10	7.5	746.5	126X126X1000	32.50

PREMIUM-101 SS316				
P <sub>N</sub>	P <sub>N</sub>	L	Dimensiones	Peso
[HP]	[KW]	[mm]	[mm]	Kg
5.5	4	563.5	126X126X1000	29.00
7.5	5.5	690	126X126X1000	29.00
10	7.5	746.5	126X126X1000	32.50